

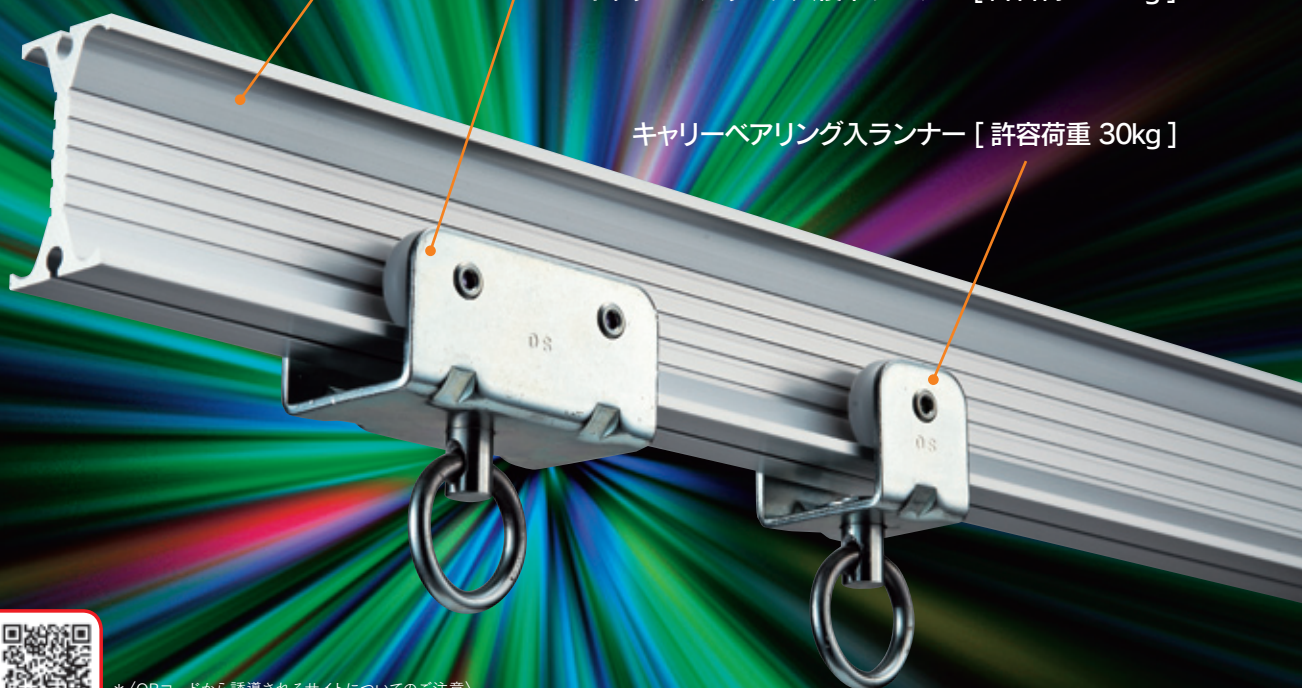
分岐ユニットや小径カーブレール(R300mm)で製品や機材、農作物などの移動、配送に便利に使える新コンセプトレール!

# キャリーレール

許容荷重100kg

キャリーベアリング入複車ランナー [ 許容荷重 50kg ]

キャリーベアリング入ランナー [ 許容荷重 30kg ]



商品紹介  
動画\*



<http://os-rail.co.jp/qr/carry-01/>

\* (QRコードから誘導されるサイトについてのご注意)

- 当サイト及び動画の視聴は無料ですが、通信料金はおお客様のご負担となります。
- 当サイト上のコンテンツやURLを予告なく変更もしくは削除することがあります。

●工場や倉庫、配送センター、農業ハウスなどの重量物の移動におすすめ!



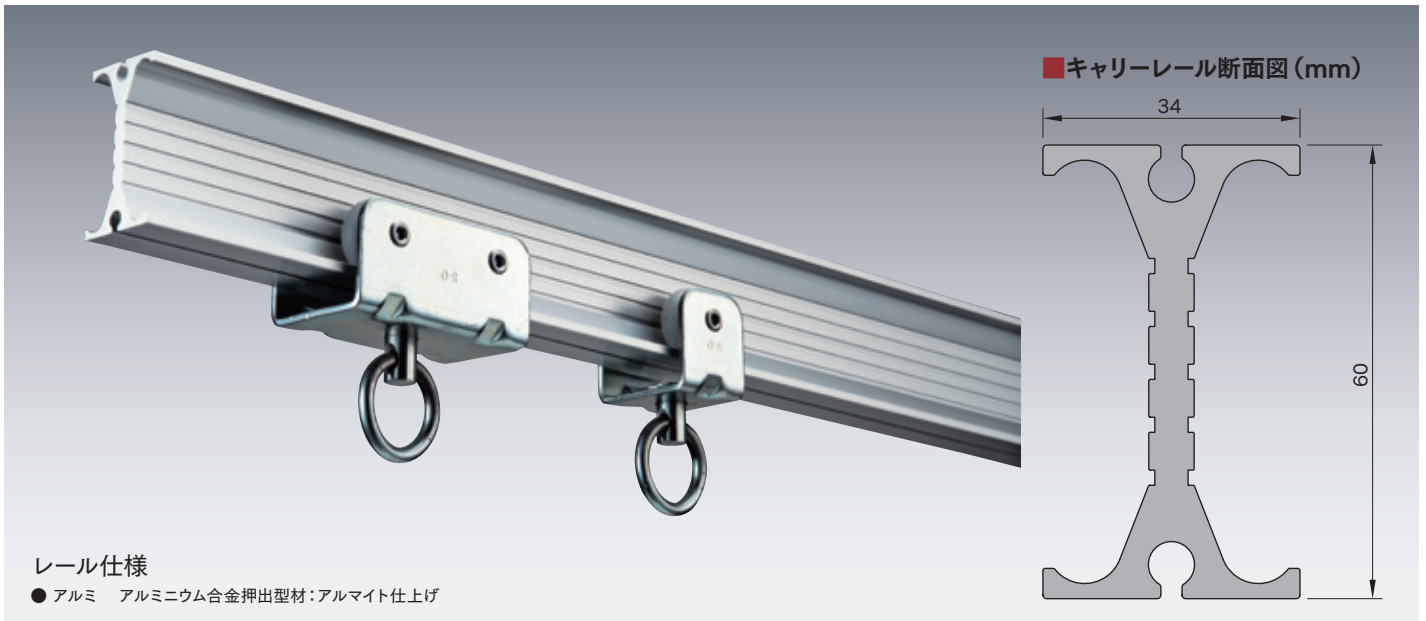
- ブラケットのピッチをお守りいただくと共に、レールやランナー、ブラケットの許容荷重を超えるモノは吊らないでください。
- 吊ったモノの下には入らないでください。●吊ったモノにぶら下がるなど人が乗る用途には使用しないでください。
- 横方向へ無理な荷重がかかる斜め引きや揺らすような操作はしないでください。
- 吊ったモノが揺れないよう手を添えて静かに移動させてください。●屋外では使用しないでください。
- 安全のため定期的にビスやネジ、ナットの緩みを確認し、必要に応じ増し締め等を行ってください。
- 走行時、異常音や走行抵抗が大きくなった場合は点検を実施し、各部品に異常・破損があれば、すみやかに新品と交換してください。

# キャリア

## レール〈アルミ〉

PAT. 製品

製品や部品、機材や農作物の移動や配送に。



### レール仕様

- アルミ アルミニウム合金押出型材:アルマイト仕上げ

### 製品特長

- 製品や部品、機材の移動などマテハンに特化したI型の大型レールです。
- レールのたわみ量は、200kgでわずか1.7mmの高強度設計!
- I型なのでレールの清掃がしっかり簡単に行えます。
- ランナーは30φのベアリング入りコロを採用、重量物を軽くスムーズに移動させることができます。

### キャリアブラケット取付間隔と適正重量表



1つのブラケット間に**100kg**まで

※重量物が1ヶ所にたまる場合は、ブラケット(または吊棒爪)を増やし、ブラケット間の許容荷重を順守してください。

### キャリアレール価格表

(1ケース3本〈5mは2本〉入)

品番	品名	材質	寸法	価格
28L20-AS	キャリアレール	アルミ	2.00m	¥14,000/本
28L30-AS			3.00m	¥21,000/本
28L40-AS			4.00m	¥28,000/本

※ 5m(¥35,000/本)もあります。5mレールの出荷には実費運賃・梱包費がかかります。納期と併せ、その都度、弊社担当までお問い合わせください。

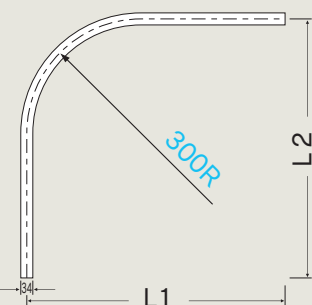
### キャリアカーブレール価格表

(1ケース2本入)

品番	品名	材質	寸法(mm)	価格
28L01-AS	キャリアカーブレール	アルミ	800×800×300R	¥17,000/本

### キャリアカーブレール曲加工と別注カーブレール価格

#### ●カーブレール寸法図 (mm)



#### ●別注カーブレール加工賃と計算方法

別注カーブレール加工賃は、カーブ1ヶ所  
当り上代 5,000 円です。(カット賃含む)  
※ 300mmR、角度付可能

#### 計算方法

必要寸法 (L1 + L2) が取れる「レール価格」  
+ 「カーブ加工賃」(5,000 円)

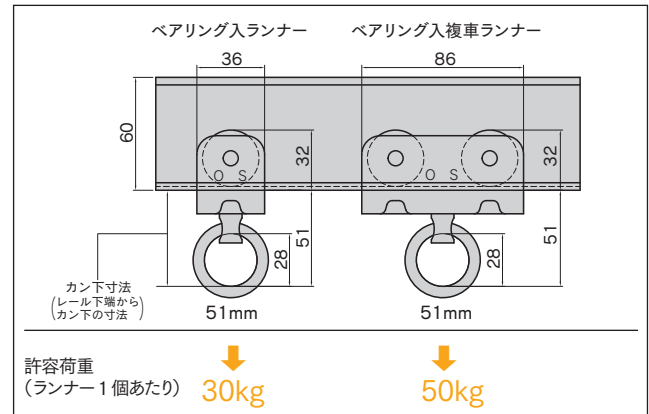
#### ●別注納期と運賃・梱包費

- 別注カーブレールの納期は、15 時までの受注分が翌々営業日出荷となります。
- 運賃・梱包費は数量に関係なく実費を申し受けます。

\*別注カーブレールにつきましては、  
価格・納期をその都度お問合せ下さい。  
状況により、納期をいただく場合がございます。

※カーブレール施工時は、カーブ中央部にブラケット(または吊棒爪)を取り付けてください。

### キャリアランナー寸法図 (mm) と許容荷重



許容荷重  
(ランナー1個あたり)

30kg

50kg



OS新製品・施工事例  
ラインナップ

OS間仕切ポール  
ネットカーテン

OSエコレール  
キャリアレール

OSかんたん  
カーテン

OSのれんシート  
フレームシート



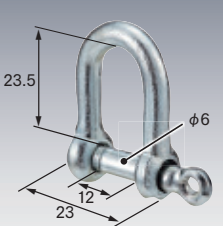
OS水平・  
縦開閉システム

OSテントバー

オフィス用部材  
各種形材

# キャリー部品価格

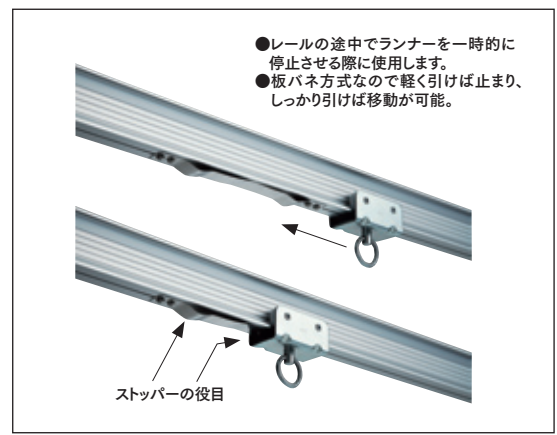
## ランナー・シャックル

<p><b>キャリーベアリング入ランナー</b></p> <p>静音</p> <p>ベアリング入</p>  <p>許容荷重 30kg</p> <p>カン下寸法 51mm (入数20)</p> <p><b>28T26</b></p> <p>樹脂・スチール/ユニクロ</p> <p>¥4,000/個</p>	<p><b>キャリーベアリング入複車ランナー</b></p> <p>静音</p> <p>ベアリング入</p>  <p>許容荷重 50kg</p> <p>カン下寸法 51mm (入数8)</p> <p><b>28T28</b></p> <p>樹脂・スチール/ユニクロ</p> <p>¥7,800/個</p>	<p><b>シャックル6φ</b></p>  <p>23.5 φ6 12 23</p> <p>許容荷重 100kg (入数30)</p> <p><b>G51</b></p> <p>スチール/ユニクロ</p> <p>¥250/個</p>
--	---	--

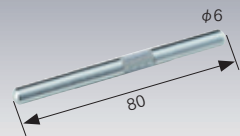



## ストップ

<p><b>キャリーストップ</b></p>  <p>レールにφ8.2mmの穴を開けて取り付けます。</p> <p>(入数20)</p> <p><b>28T32</b></p> <p>樹脂</p> <p>¥700/個</p>	<p><b>キャリー中間ストップ</b></p>  <p>(入数20)</p> <p><b>28T39</b></p> <p>スチール/ユニクロ</p> <p>¥1,800/個</p>	<p><b>キャリー可動ストッパー</b></p>  <p>取付ネジ付</p> <p>(入数10)</p> <p><b>28T35</b></p> <p>ステンレス</p> <p>¥1,800/個</p>
---	---	---



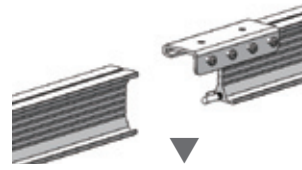
## ジョイント

<p><b>キャリージョイント</b></p>  <p>φ6 80</p> <p>(入数20)</p> <p><b>28T96</b></p> <p>スチール/ユニクロ</p> <p>¥400/個</p>	<p><b>キャリー TOP カバー</b></p>  <p>(入数10)</p> <p><b>28T65</b></p> <p>スチール/ユニクロ</p> <p>¥1,600/個</p>
--	---

## キャリーTOPカバー取付方法

PAT.製品

①片側のレールにジョイント(2本)とTOPカバーを差し込みネジで固定します。(ジョイントはギザギザ部を5mm程度残して打ち込みます。)



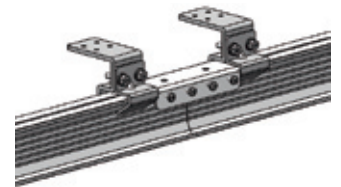
②もう片側のレールを奥まで差し込みネジで固定します。



### ジョイント時のご注意

必ずジョイント両脇に各種ブラケット及び吊棒爪をご使用ください。

天井先付Sブラケットの場合



■工場（金型交換時の移送や加工資材の移送）



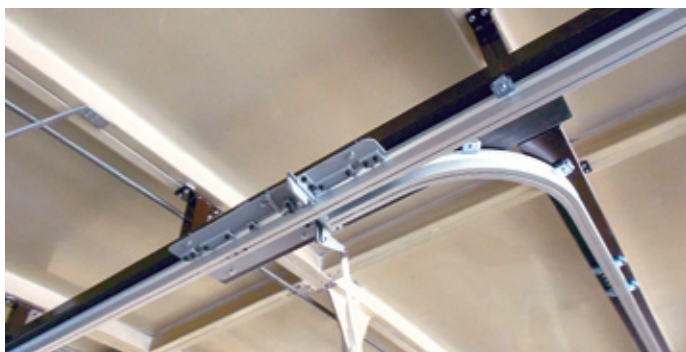
■倉庫・配送センター（商品のピックアップ）



■農業ハウス（作物の移送）



# キャリー分岐ユニット



## 製品特長

- キャリーレールは、カーブレール (R300) に加え、分岐が可能。
- 直進を基本に、右分岐、左分岐、2タイプをご用意。
- 製造ラインや搬送ラインに合わせてお選びいただけます。
- 切替レバーを引き下げることにより、分岐側にランナーを誘導が可能。分岐側でレバーがロックされるロック機構付。
- 万一、分岐側から切替レバーを引き下げずに分岐ユニット部に差し掛かっても脱輪しない「逆走防止機構」付。

※設置高さ3m以内でご使用ください

分岐用引き紐を1回引くと分岐側でレバーがロックされます。引き紐を少し横に引きながら引き下げるとロックが解除されレールが直進側にスライドします。

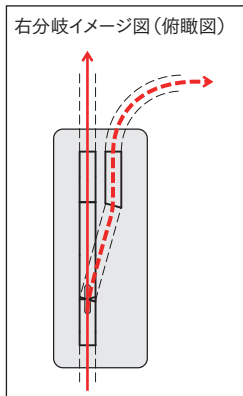
※分岐レールを切替える場合は、分岐ユニット内にランナーがない状態で切替えてください。

<b>キャリー右分岐ユニット</b>	
28L91	アルミ・スチール/ユニクロ
¥300,000/個	
<b>キャリー左分岐ユニット</b>	
28L92	アルミ・スチール/ユニクロ
¥300,000/個	

許容荷重  
ユニット内  
100kg

引き紐

※写真は右分岐ユニット (入数1)



**キャリースペーサー**

厚み 2mm

(入数20)

28T91	スチール/ユニクロ
¥40/個	

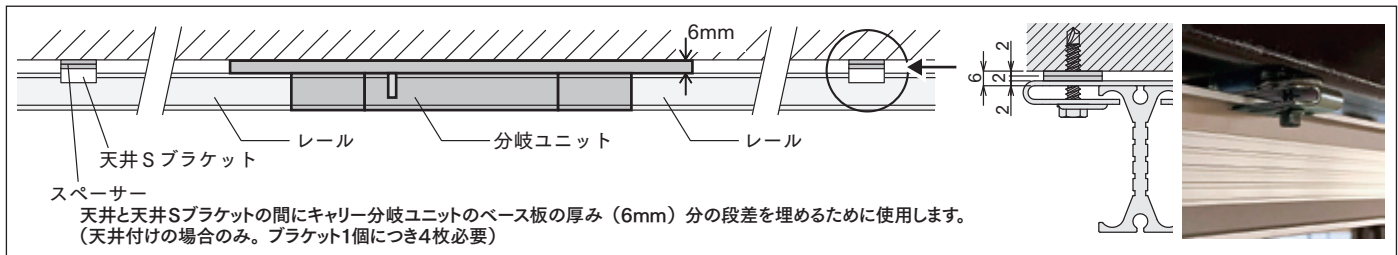
通常は、ランナーが直進するレールを「切替レバー」を引くことでレールを左または右へと切替え、ランナーを誘導します。**ロック機構付**

切替レバー

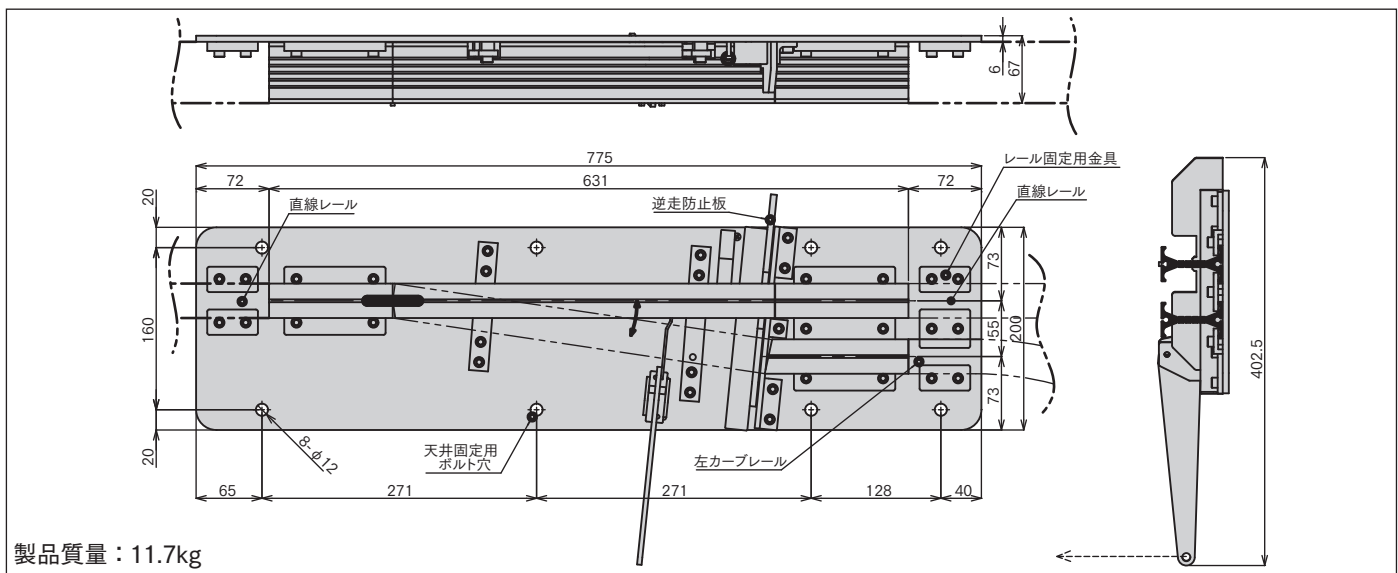
切替レバー

分岐側から戻ってきた際、レールの切替えを忘れてもランナーが抜け落ちない「逆走防止機構」付き。

逆走防止板



## キャリー分岐ユニット取付寸法図 (mm) 左分岐ユニット寸法図 (右分岐ユニットは、左分岐と対称)



OS新製品・施工事例  
ラインナップ

OS間仕切りポール  
ネットカーテン

OSエコレール  
キャリーレール

OSかんたん  
カーテン

OSのれんシート  
フレーム

OS水平・  
縦開閉システム

OSテントバー

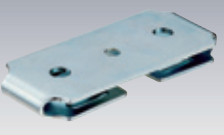
オープン部材  
各種形材

## キャリー部品価格

### 天井・壁面設置の場合

天井面へ取付けや壁面からの持ち出し設置の際、使用します。

**キャリー天井Sブラケット**



(入数20)

**28T51**  
スチール/ユニクロ  
¥1,200/個

**キャリー天井先付Sブラケット**



※SG天井Sブラケットボルト座金を使えば、ボルト止めも可能です。

(入数10)

**28T53**  
スチール/ユニクロ  
¥2,000/個

**キャリー持出アングル**



※キャリー天井先付Sブラケットと組み合わせることで壁付ブラケットとなります。(P50参照)

126

キャリー天井先付Sブラケット取付ネジ付 (入数10)

**28Y07**  
スチール/ユニクロ  
¥3,500/個

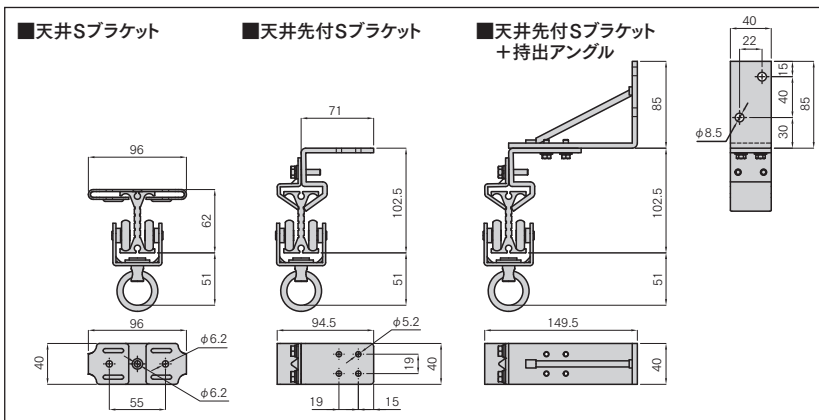
**壁付ブラケット**



※キャリー天井先付Sブラケット+キャリー持出アングル




### 天井・壁面取付寸法図 (mm)



### SG天井Sブラケットボルト座金

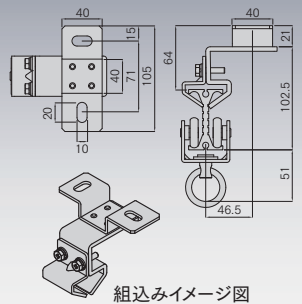
キャリー天井先付Sブラケット(別売)の向きを90°変えることができます。

SG天井Sブラケットボルト座金を使えば、キャリー天井先付Sブラケットをボルト・ナットで固定することができます。



天井Sブラケット取付ビス付 (入数10)

**27T58**  
スチール/ユニクロ  
¥600/個



組込みイメージ図

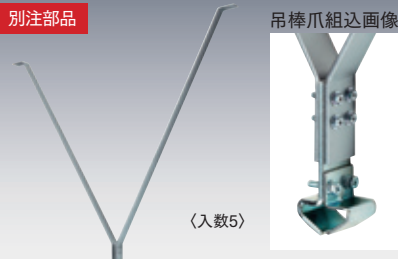
40, 22, 15, 40, 85, 20, 40, 71, 105, 64, 40, 102.5, 51, 46.5

### 天井からの吊り下げ設置の場合

工場や物流倉庫など形鋼や天井・デッキから吊り下げる際、使用します。

**キャリー吊棒**

別注部品



吊棒爪組込画像

(入数5)

L=1000 L=1500 L=2000

**28Y91** **28Y92** **28Y93**  
スチール/ユニクロ スチール/ユニクロ スチール/ユニクロ  
¥12,000/組 ¥14,000/組 ¥16,000/組

**キャリー吊棒爪**



(入数5)

**28Y96**  
スチール/ユニクロ  
¥2,100/個

**キャリー分岐ユニットLアングル**

天井から4点で吊るす場合は、ベース板反り防止のためLアングルをご使用ください。



分岐ユニット取付用ボルト・ナット付 (入数5)

**28Y21**  
スチール/ユニクロ  
¥8,000/組

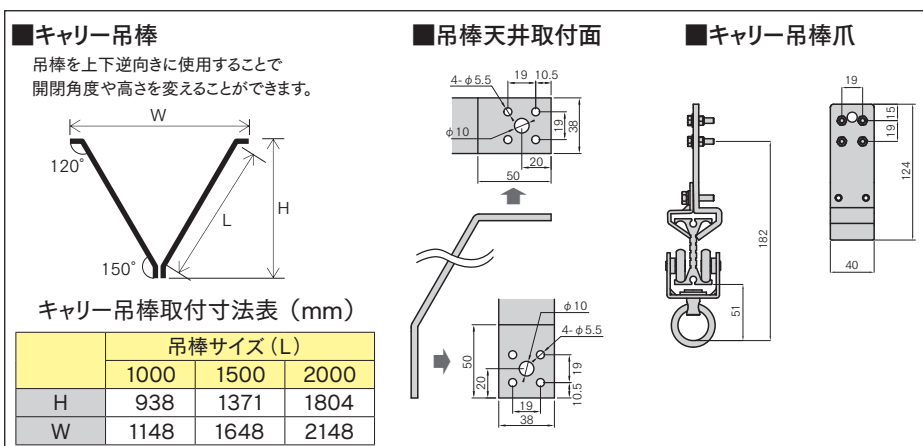
**寸切りボルト取付金具**



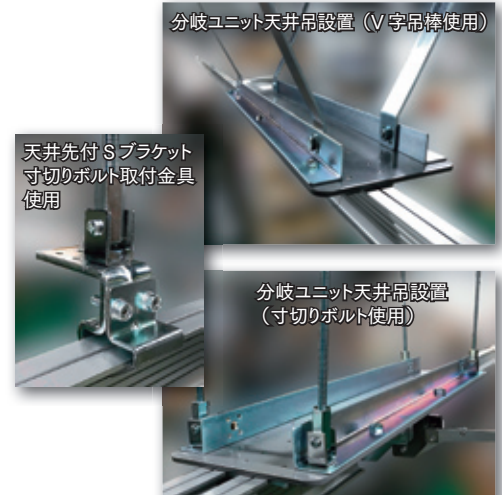
W3/8 ボルト用 (入数20)

**00Y59**  
スチール/ユニクロ  
¥1,400/個

### 天井吊り下げ設置取付寸法図 (mm)



分岐ユニット天井吊設置 (V字吊棒使用)



キャリー部品価格

単管パイプ(φ48.6) 設置の場合

農業ハウスなど単管パイプの  
躯体へ設置の際、使用します。

**キャリー単管取付用ブラケットS**

28Y19  
スチール/ユニクロ  
¥3,800/個

〈入数10〉

**キャリー単管取付用ブラケットL**

28Y20  
スチール/ユニクロ  
¥4,000/個

〈入数10〉

**キャリー分岐ユニット単管取付金具S**

分岐ユニットを交叉する下側の単管に取付ける  
際に使用します  
分岐ユニット取付用ボルト・ナット付

28Y26  
スチール/ユニクロ  
¥15,000/セット


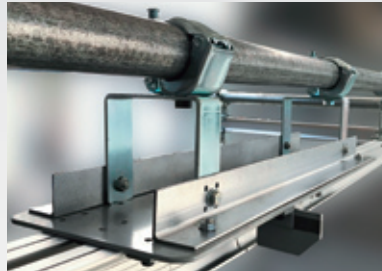
〈入数1〉

**キャリー分岐ユニット単管取付金具L**

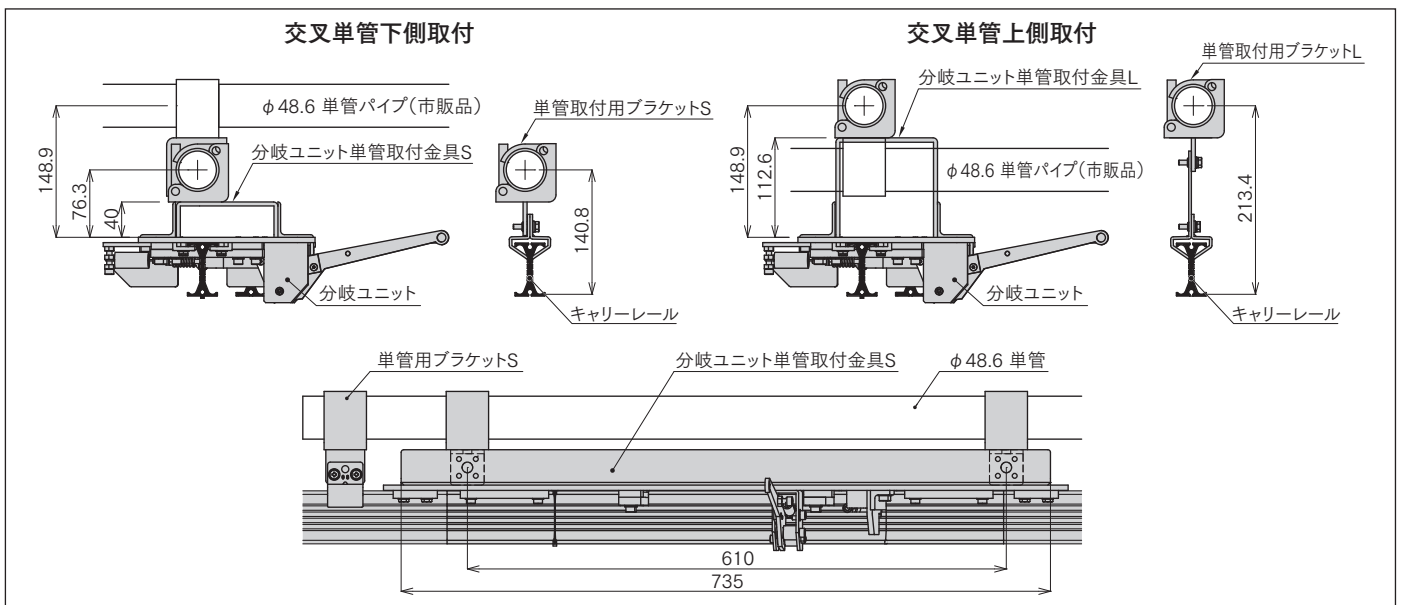
分岐ユニットを交叉する上側の単管に取付ける  
際に使用します  
分岐ユニット取付用ボルト・ナット付

28Y27  
スチール/ユニクロ  
¥16,000/セット

〈入数1〉

キャリー取付寸法図 (mm) 単管パイプ(φ48.6) への取付け



OS新製品・施工事例  
ラインナップ

OS間仕切ポール  
ネットカーテン

OSエコレール  
キャリーレール

OSかんたん  
カーテン

OSのれんシート  
フレーム

OS水平・  
縦開閉システム

OSテントバー

オープン部品  
各種形材